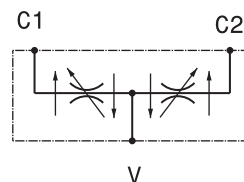
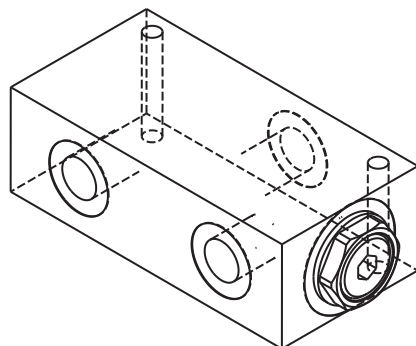
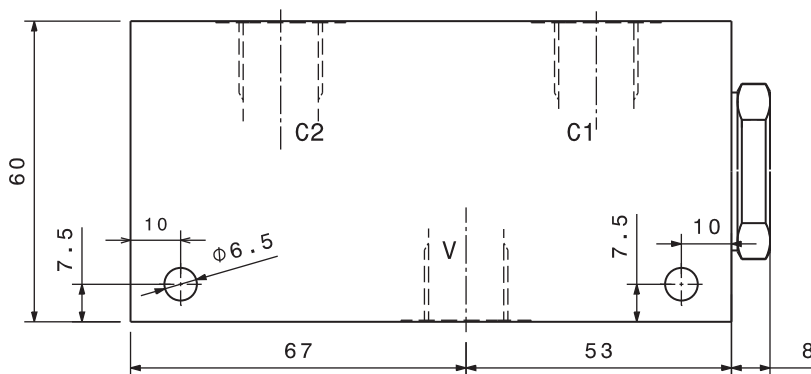


Divisore – riunificatore di flusso
Flow divider combiner
 mod. DFR (3/8" - 1/2" BSP)



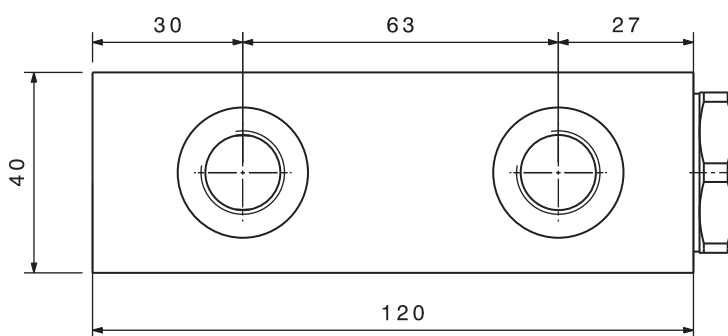
Corpo in alluminio
Aluminium body

Codice Code	DFR-38 q	DFR-12 q
01	3 ÷ 6 l/min 0.8 ÷ 1.6 gpm	-
02	7 ÷ 12 l/min 1.8 ÷ 3.2 gpm	-
03	13 ÷ 25 l/min 3.5 ÷ 6.6 gpm	-
04	-	26 ÷ 40 l/min 6.9 ÷ 10.5 gpm
05	-	40 ÷ 70 l/min 10.5 ÷ 18.5 gpm



Codice Code	DFR-38	DFR-12
Errore max di divisione <i>Flow accuracy of inlet flow</i>	± 3%	

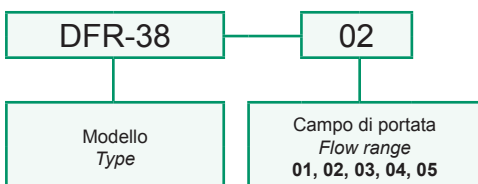
Modello Type	V	C1,C2	Pressione max Max pressure
DFR-38	3/8" GAS	3/8" GAS	300 bar 4300 psi
DFR-12	1/2" GAS	3/8" GAS	300 bar 4300 psi



Dati e tarature ottenuti usando olio con viscosità 30 cSt a 50°C
Performances and calibrations are carried out by using hydraulic oil with 30 cSt viscosity at 50°C

Viscosità consigliate <i>Recommended viscosity</i>	10 ÷ 420 cSt
Temperatura di lavoro <i>Working temperature</i>	-20 ÷ +90 °C
Filtrazione assoluta <i>Absolute filtration</i>	25 µ

Sigla di ordinazione / Ordering code



I dati non sono impegnativi, **CBF** si riserva di apportare modifiche senza preavviso.
The specifications are not binding, CBF reserves the right to introduce modifications without notice.