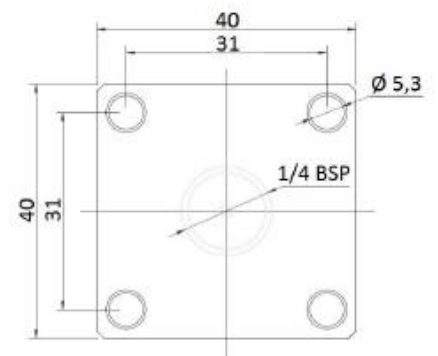
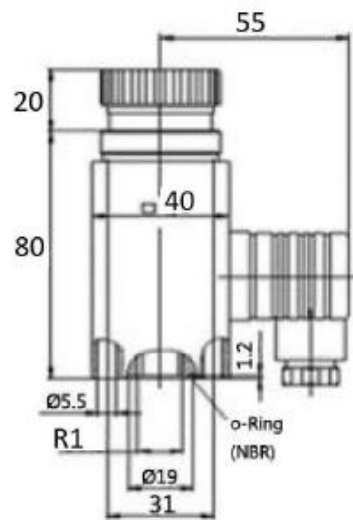
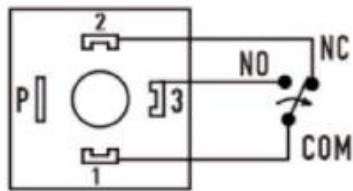


TrΔle®

Presostatos

Presostatos conmutados regulables a pistón



Artículo	R1	Pres. max. (bar)	P(IP)	Campo reg. (bar)	Ejecución
PTCV3005100	1/4 BSP	300	IP65	5 - 100 bar	Piston
PTCV40020200	1/4 BSP	400	IP65	20 - 200 bar	Piston
PTCV50030300	1/4 BSP	500	IP65	30 - 300 bar	Piston
PTCV60040400	1/4 BSP	600	IP65	40 - 400 bar	Piston

-20°C +90°C
250VCA 5A
30VCC 5A